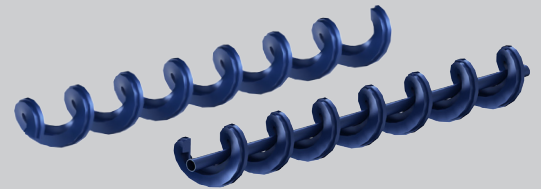




SPIRALE

www.begerman.pl



PL

BEGERMAN – lider rynku technologii konstrukcji spiralnych prezentuje podstawowe informacje dotyczące gamy produktów SPIRALE.

Doświadczenie, jakim dysponujemy pozwala nam na optymalny dobór produktów do potrzeb danej aplikacji.

Dysponujemy możliwościami wykonania dowolnych wielkości dostosowując się do potrzeb klienta (średnica, skok, długość). Materiał wykonania ustalany jest indywidualnie. Również wykonania specjalne.

Spirale z naszej oferty stosowane są głównie w transporcie materiałów sypkich, półpłynnych, lepkich itp. Znajdują zastosowanie również jako części serwisowe dla zużytych elementów m.in. przenośników, pomp oraz jako nowe elementy tego typu dla producentów urządzeń.

BEGERMAN, oprócz dostawy nowych elementów oferuje profesjonalną ocenę, doradztwo przy doborze nowego elementu oraz świadczy usługi (wymiany- serwisu) na zamówione produkty.

W ofercie mamy szeroki wybór SPIRALI zarówno wałowych jak i bez-wałowych.

EN

BEGERMAN - leader on the market of screw blade products provides basic information about the range of SCREW BLADE products.

Our experience allows us to optimally match the products to meet the needs of the given application.

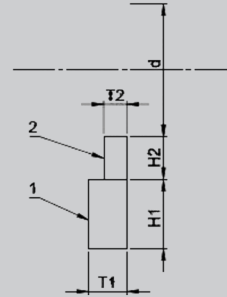
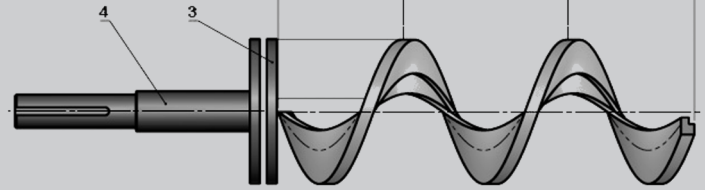
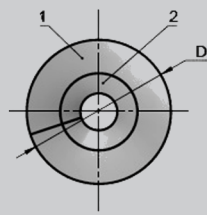
We are capable of constructing any size, adapting to the needs of the customer (diameter, pitch, length). The material used is determined individually. We also carry out custom orders.

Screw blades made by us are mainly used in the transport of bulk materials, semi-liquid materials, viscous materials, etc. They are also used as repair parts for worn out elements, conveyors, pumps, etc., as well as new elements of this type used by equipment manufacturers.

BEGERMAN, in addition to the supply of new elements, offers professional assessment and advice on the selection of new elements, and provides services (replacement - repair) for ordered products.

We offer a wide selection of SCREW BLADES both with and without a shaft.





Budowa spirali / Construction spiral

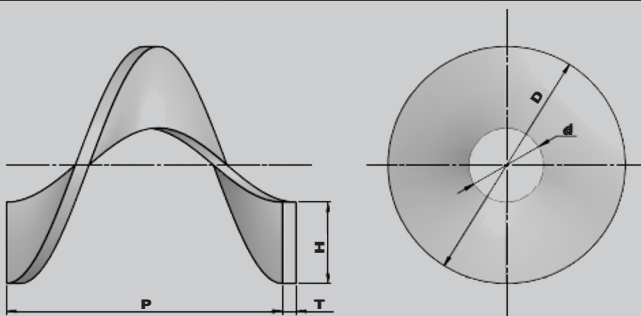
1. Wstęga zewnętrzna / Spiral
2. Wstęga wewnętrzna / Spiral insert
3. Kołnierz sprzęgła / Drive flange
4. Wał ze sprzęgłem / Drive axle

Długość / Length (L)	Skok / Pitch (P)	Przekrój wstęgi zewnętrznej / Cross-section H1xT1	Przekrój wstęgi wewnętrznej / Cross-section H2xT2
----------------------	------------------	---	---

Wykonujemy spirale na każdy wymiar, o dowolnej długości, skoku i średnicy.

Przekrój wstęgi jest dobierany do rodzaju obciążenia dla spirali.

Robimy spirale z większej ilości wstęg - 1,2,3.../ We make any kind of spiral



Wykonanie materiałowe / Materials

Stal czarna / Carbon steels	St 44.2 (1.0044), St 52.3 (1.0553)
Stal nierdzewna / Stainless steels	AISI304 (1.4301), AISI316L (1.4404)

PL

Szerokie zastosowanie SPIRALI wymaga dobrania prawidłowo parametrów tego elementu. Precyzyjne dane pozwalają na długotrwałe użytkowanie zamówionych elementów bez zbędnych kosztów i przestojów w pracy urządzeń.

BEGERMAN – zapewnia szybką i profesjonalną obsługę od momentu doboru poprzez realizację aż do uruchomienia.

Połączenia sprzęgła, wały są dobierane indywidualnie i umożliwiają praktycznie nieograniczone możliwości aplikacji.

Precyzja wykonania jest naszym priorytetem, nowoczesny park maszynowy pozwala nam zagwarantować dokładność produkcji.

Nasze produkty sprawdzają się między innymi na oczyszczalniach ścieków, w rolnictwie, budownictwie, przemyśle produkcyjnym, jako wszelkiego typu instalacje dozujące, transportujące, itp.

EN

The extensive use of SCREW BLADES requires the selection of the correct parameters of this element. Precise data will allow for long-term use of the ordered elements without unnecessary costs and downtime of equipment.

BEGERMAN - provides fast and efficient service from the moment of selection through implementation to commissioning. Clutch connections and shafts are selected individually and allow virtually unlimited application possibilities.

Precise manufacture is our top priority, modern machinery allows us to guarantee the accuracy of production.

Our products are used, among others, in sewage treatment plants, agriculture, construction and manufacturing, as all types of dispensing systems, transporting systems, etc.

dowolna długość, średnica i skok

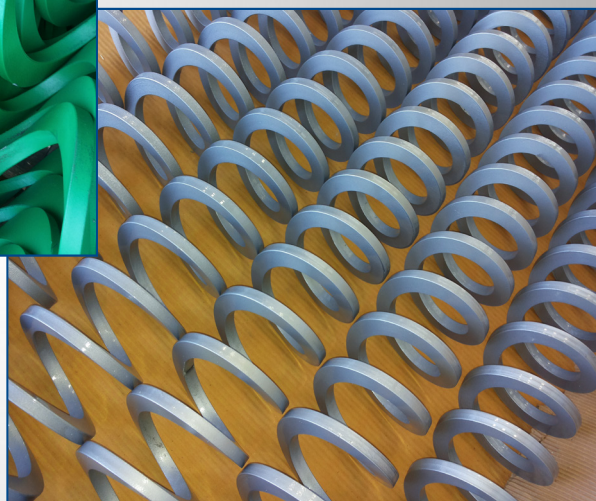


spirale wałowe



spirale 1,2,3... wstępowe

spirale bezwałowe



różne wykonanie materiałowe



*Zapraszamy do współpracy i kontaktu z naszymi doradcami.
Odwiedź stronę www.begerman.pl i sprawdź naszą pełną ofertę.*

Begerman Sp. z o.o.

40-486 Katowice, ul. Kolisty 25

biuro@begerman.pl

telefon: 731-33-22-34, 791-33-22-34,

REGON 243688301, NIP 9542750587,

ING BANK ŚLĄSKI nr rachunku 62 1050 1214 1000 0090 3044 3882

www.begerman.pl

