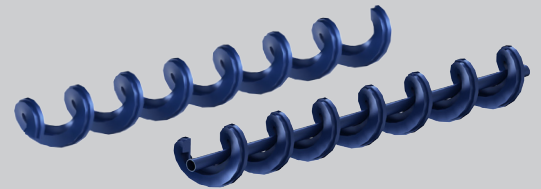




**СПИРАЛИ**

[www.begerman.pl](http://www.begerman.pl)



## RU

BEGERMAN – лидер рынка технологий спиральных конструкций представляет основные сведения, касающиеся гаммы продуктов СПИРАЛИ.

Опыт, которым мы располагаем, позволяет нам оптимально подобрать продукты к нуждам данного применения.

Мы обладаем возможностью выполнения произвольных размеров в соответствии с потребностями клиента (диаметр, шаг, длина). Материал отделки согласовывается индивидуально. Также предлагается специальное исполнение.

Спирали из нашего предложения применяются, главным образом, при транспортировке сыпучих, полужидких, вязких и прочих материалов. Применяются также в качестве сервисных частей для изношенных элементов, в частности, конвейеров, насосов и в качестве новых элементов этого типа для производителей оборудования.

BEGERMAN кроме доставки новых элементов предлагает профессиональную оценку, консалтинг при подборе нового элемента и предоставляет услуги (замены - сервиса) для заказанных продуктов.

В предложении мы имеем широкий выбор СПИРАЛЕЙ как с валом, так и безвальных.

## EN

BEGERMAN - leader on the market of screw blade products provides basic information about the range of SCREW BLADE products.

Our experience allows us to optimally match the products to meet the needs of the given application.

We are capable of constructing any size, adapting to the needs of the customer (diameter, pitch, length). The material used is determined individually. We also carry out custom orders.

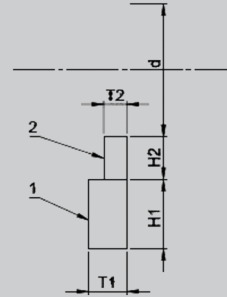
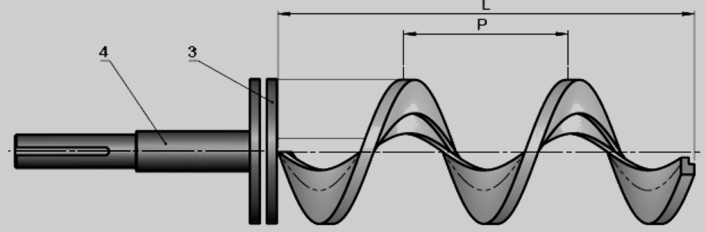
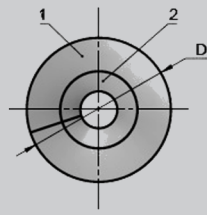
Screw blades made by us are mainly used in the transport of bulk materials, semi-liquid materials, viscous materials, etc. They are also used as repair parts for worn out elements, conveyors, pumps, etc., as well as new elements of this type used by equipment manufacturers.

BEGERMAN, in addition to the supply of new elements, offers professional assessment and advice on the selection of new elements, and provides services (replacement - repair) for ordered products.

We offer a wide selection of SCREW BLADES both with and without a shaft.





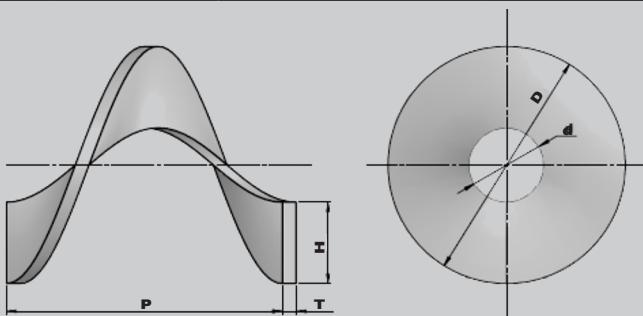


**конструкция спирали /  
construction spiral**

1. внешняя лента / *spiral*
2. внутренняя лента / *spiral insert*
3. фланец сцепления / *drive flange*
4. вал со сцеплением / *drive axle*

длина/ length (L)	шаг / <i>pitch</i> (P)	сечение внешней ленты / <i>cross-sec-</i> <i>tion H1xT1</i>	сечение внутренней ленты / <i>cross- section H2xT2</i>
----------------------	---------------------------	---	--

выполняем любого вида спирали  
/ we make any kind of spiral



**изготовление материала / *materials***

черная сталь / <i>carbon steels</i>	St 44.2 (1.0044), St 52.3 (1.0553)
нержавеющая сталь / <i>stainless steels</i>	AISI304 (1.4301), AISI316L (1.4404)

**RU**

Широкое применение СПИРАЛЕЙ требует подбора правильных параметров этого элемента. Прецизионные данные позволяют длительно использовать заказанные элементы без лишних расходов и простоев в работе оборудования.

BEGERMAN - обеспечивает быстрое и профессиональное обслуживание от момента подбора до реализации и запуска. Соединения муфты, валы подбираются индивидуально и позволяют иметь практически неограниченные возможные применения.

Точность исполнения является нашим приоритетом, современный машинный парк позволяет нам гарантировать точность производства. Наши продукты оправдывают себя, в частности, на очистных станциях, в сельском

**EN**

The extensive use of SCREW BLADES requires the selection of the correct parameters of this element. Precise data will allow for long-term use of the ordered elements without unnecessary costs and downtime of equipment.

BEGERMAN - provides fast and efficient service from the moment of selection through implementation to commissioning. Clutch connections and shafts are selected individually and allow virtually unlimited application possibilities.

Precise manufacture is our top priority, modern machinery allows us to guarantee the accuracy of production.

Our products are used, among others, in sewage treatment plants, agriculture, construction and manufacturing, as all types of dispensing systems, transporting systems, etc.



любая длина, диаметр и шаг /  
any length, diameter and pitch



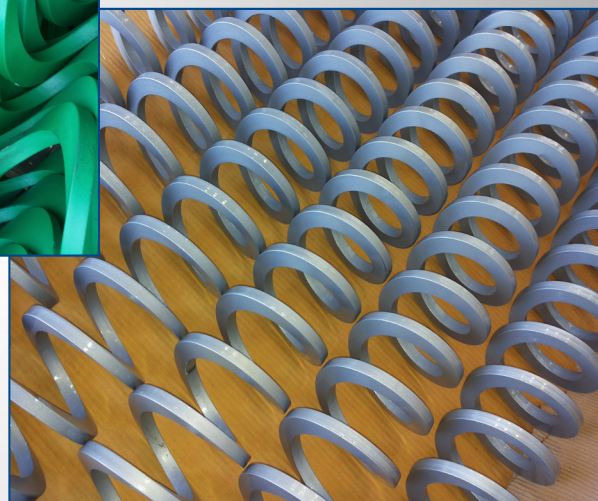
спираль на вал /  
shaft screw blade



спираль 1,2,3...ленточная /  
blades with 1, 2, 3 and more



спираль без вала /  
shaftless screw blade



различное выполнение по отношению  
к материалу / various material versions

приглашаем к сотрудничеству и связи с нашими консультантами.  
посетите сайт [www.begerman.pl](http://www.begerman.pl) и проверьте наше полное предложение.  
*/ We're looking forward to doing business with you! Feel free to contact us.*  
*Visit [www.begerman.pl](http://www.begerman.pl) and check out our full offer.*

## Begerman Sp. z o.o.

Poland, Katowice 40-486, ul. Kolisty 25

biuro@begerman.pl,

phone: 731-33-22-34, 791-33-22-34,

REGON 243688301, NIP 9542750587,

ING BANK ŚLĄSKI nr rachunku 62 1050 1214 1000 0090 3044 3882

[www.begerman.pl](http://www.begerman.pl)

